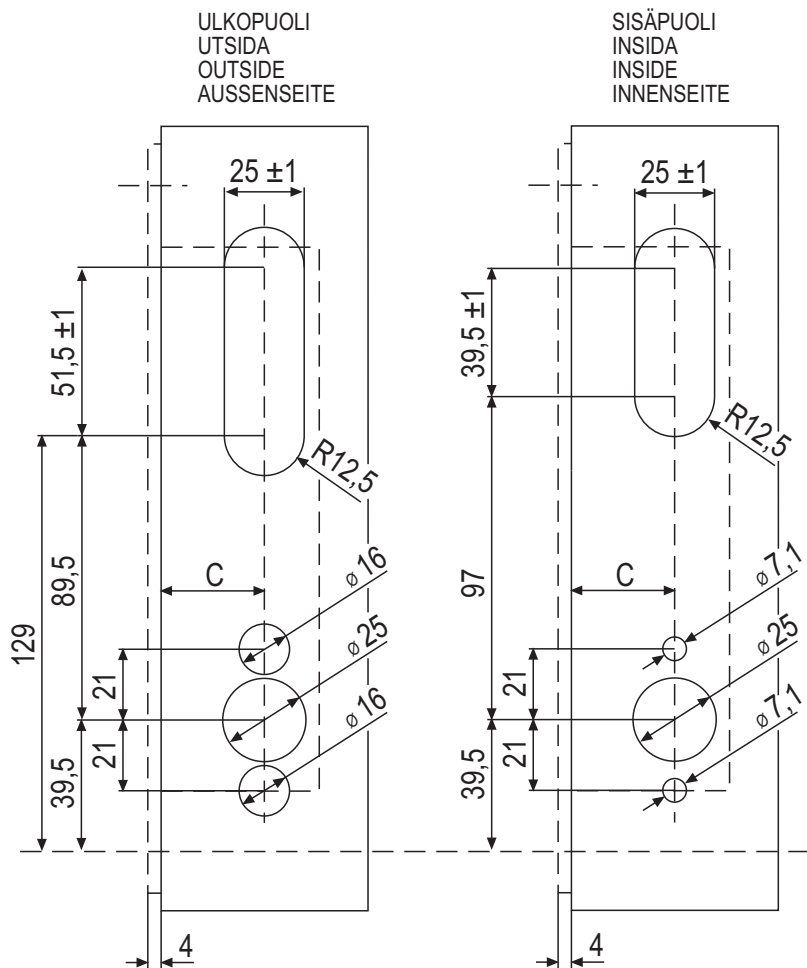




PORAUSKAAVIO  
BORRSHEMA  
DRILLING SCHEME  
BOHRSCHEMA

LC300  
LC301  
LC301F  
LC302  
LC303  
LC305

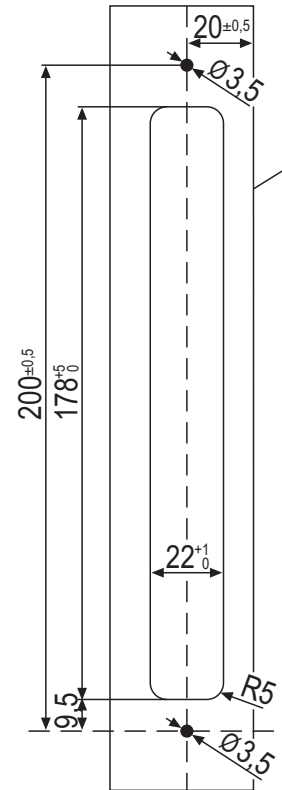
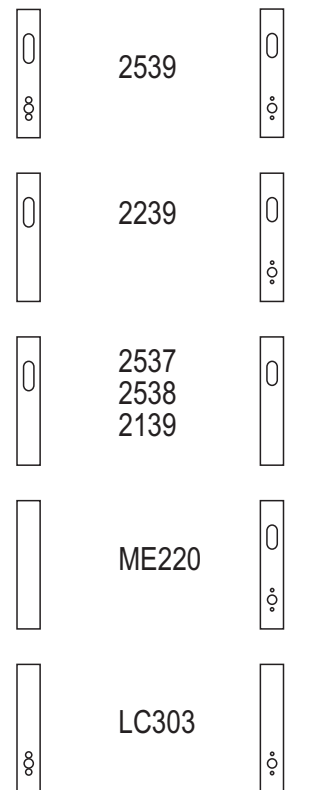
Olkaa hyvä ja verratkaa kaavion mittoja lukon mittoihin.  
Var god, jämför måtten i borrschemat med själva låsets mått.  
Please check drilling scheme dimensions with actual dimensions on lock.  
Bitte Masse im Bohrschema mit Abmessungen am Schloss selbst vergleichen.



ULKOPUOLI  
UTSIDA  
OUTSIDE  
AUSSENSEITE

SISÄPUOLI  
INSIDA  
INSIDE  
INNENSEITE

ETUPUOLI  
FRAMSIDA  
FRONT  
VORDERSEITE



Avautumissivu  
Öppningssida  
Opening face  
Öppningsseite

LC300, -1, -2, -3, -5 / 30,5 C=26,5  
LC300, -1, -2, -3, -5 / 35 C=31

Toleranssit +0,5/-0  
Tolerances +0,5/-0

2139:	LC302	/	4613, 4614 (+8400)	/	CY065	
2239:	LC301	/	4613, 4614 (+8400)	/	CY065	/ CH017, 5519
2537:	LC302	/	4613, 4614 (+8400)	/	CY066	
2538:	LC300	/	4613, 4614 (+8400)	/	CY066	
2539:	LC305	/	4613, 4614 (+8400)	/	CY066	/ painikepari / handle *
ME220:	LC301	/	4613, 4614 (+8400)	/	CY064	/ CH017, 5519
-----	LC303	/	4613, 4614 (+8400)	/	-----	/ painikepari / handle *

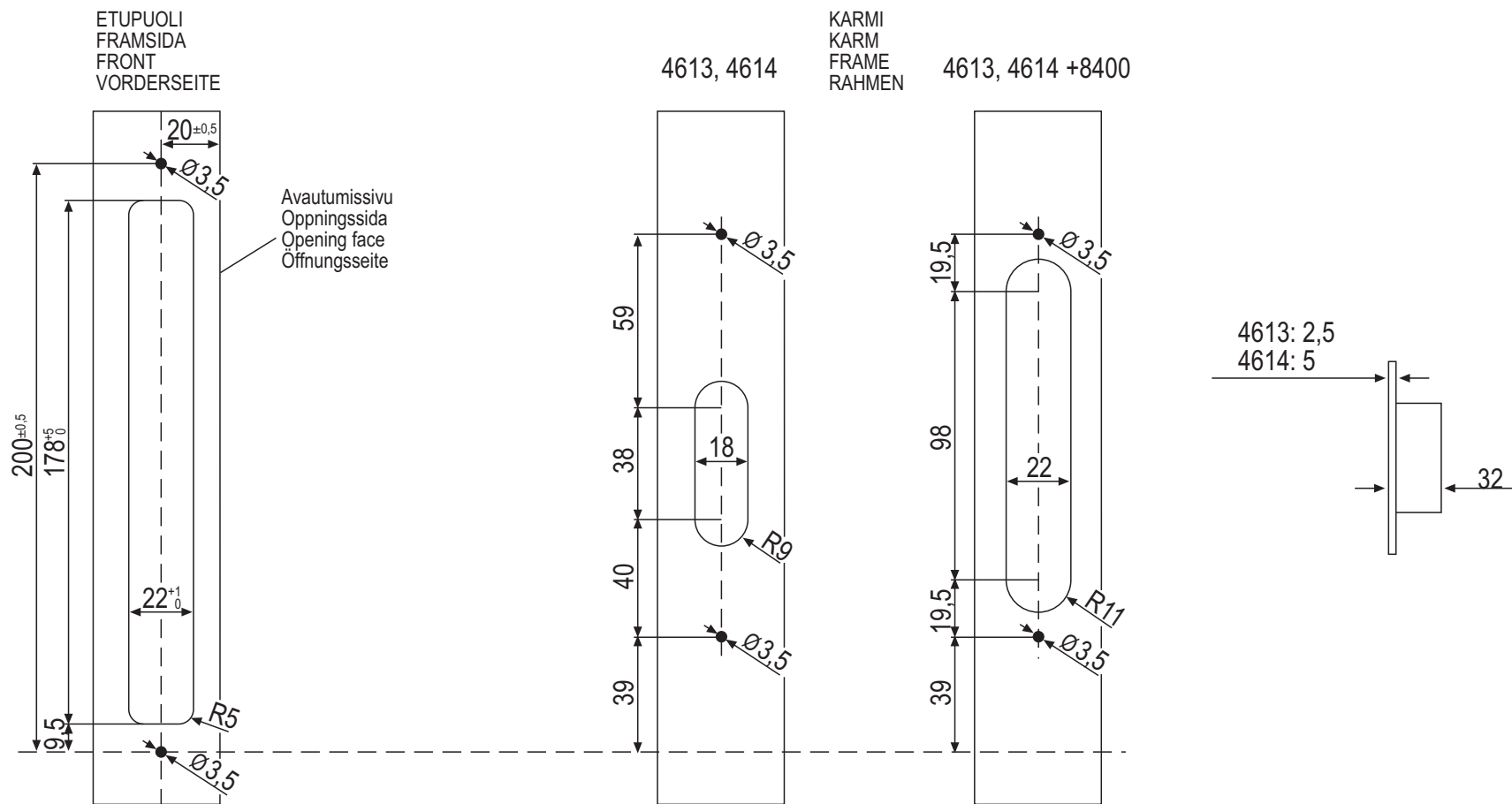
\* Katso ABLOY -rakennushelat -tuotevalikoimasta



PORAUSKAAVIO  
BORRSHEMA  
DRILLING SCHEME  
BOHRSCHEMA

4613 / 4614 +  
LC300 LC302  
LC301 LC303  
LC301F LC305

Olkaa hyvä ja verratkaa kaavion mittoja lukon mittoihin.  
Var god, jämför måtten i borrschemat med själva låsets mått.  
Please check drilling scheme dimensions with actual dimensions on lock.  
Bitte Masse im Bohrschema mit Abmessungen am Schloss selbst vergleichen.



Toleranssit +0,5/-0  
Tolerances +0,5/-0