



# Korkeateholinkoava pesukone

## PW9C

### Ominaisuudet ja edut

- **Compass Pro® -mikroprosessorin edut:**
  - Suuri ja selkeä näyttö ja yksinkertainen ohjelmavalinta valintakytkimellä
  - Käyttökielen valinta
- PW9C on suurikokoinen pesukone ammattikäyttöön
- Neliosainen pesuainelokero pesujauheen tai -nesteen annosteluun käsin
- Vahvoilla saranoilla varustettu tiivistetty ovi kestää raskasta käyttöä
- Kaikki tärkeimmät osat on suojattu ruostumiselta käyttämällä niiden valmistukseen ruostumatonta tai galvanoitua terästä
- Suuri luukku helpottaa täyttämistä ja tyhjentämistä
- Tyhjennyspumppu
- Sähköliitäntä: 1- tai 3-vaiheiliitäntä
- Toimitus sisältää vesiletkut



*Esitetyt kuvat ovat vain tuotteen esittelyä varten ja erilaisuuksia saattaa olla todelliseen malliin.*

### Tärkeimmät lisävarusteet

- Kolikkorahastin
- Tyhjennyspumppu
- Jalusta terästä

Tekniset tiedot			PW9C	
Suurin kapasiteetti		kg/lb	9/20	
Linkous		kierr./min	1015	
G-kerroin			300	
Lämmitystavat	sähkö 3 AC	kW	5.4	
	sähkö 1 AC	kW	3.6	
	ei lämmitystä		x	
<b>Kulutustiedot "Värilliset 60 °C" ilman esipesua*</b>			5.4 kW	3.6 kW
Kokonaisaika		min	50	54
Vedenkulutus (kylmä+kuuma)		l	79/16	79/16
Energiankulutus (moottori/lämmitys)		kWh	0.25/0.65	0.25/0.65

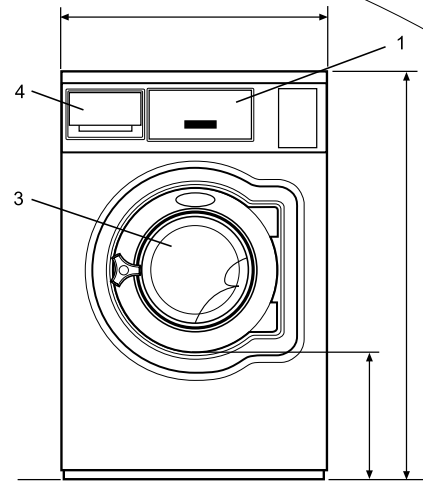
\* Veden lämpötila: kylmä vesi 15°C, kuuma vesi 65°C



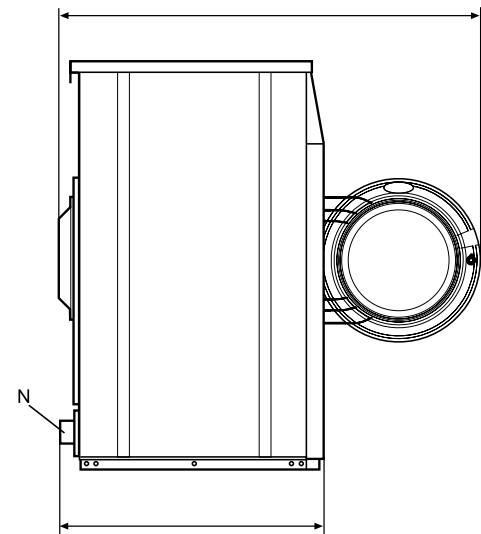
Thinking of you  
**Electrolux**

Sähköliitännät		PW9C	
Lämmitys	Jännite		
Sähkö	400-415V 3N 50 Hz	kW(A)	5.5 (10)
vaihdettavissa	220-240V 1AC 50 Hz	kW(A)	3.8 (16)
	380-400V 3/3N AC 60 Hz	kW(A)	5.5 (10)
vaihdettavissa	208-240V 1AC 60 Hz	kW(A)	3.8 (16)
Ei	230V 1AC 60 Hz	kW(A)	1.0 (10)
lämmitystä	240V 1AC 60 Hz	kW(A)	1.0 (10)
	230V 1AC 50 Hz	kW(A)	1.0 (10)
Vesi- ja höyryliitäntä			
Vesiventtiilit	DN		20
Veden paine	kPa		150-400
Kapasiteetti paineella 300 kPa	l/min		16
Tyhjennysventtiili	ø mm		50/75
Tyhjennysteho	(pumppu) l/min		30
	(Tyhjennysventtiili) l/min		160
Nestemäisen pesuaineen syötöt (lisävaruste)			3
Lattian vaatimukset			
Dynaamisen voiman taajuus	Hz		16.9
Kuormitus maksimilinkouksessa	kN		1.4 ± 0.5
Äänitaso			
Ilmassa oleva äänitaso	dB(A)		71
Lämmönluovutus			
% kokonaistehosta, maks.			5
Kuljetustiedot			
Paino	netto, kg		127
	kuljetuslaatikossa, kg		147
Kuljetustilavuus	m <sup>3</sup>		0.75
Mitat, mm			
A	Leveys		720
B	Syvyys		1107
C	Korkeus		1161
D			355
E			721
F			865
G			80
H			1064
I			224
J			124
K			131
L			239
M			1044

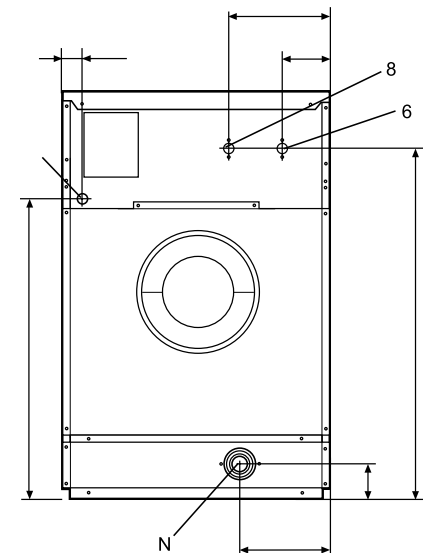
- Ohjaustaulu
- Luukku ø 310 mm
- Pesuainesäiliö
- Kylmä vesi
- Kuuma vesi
- Tyhjennys
- Sähköliitännät



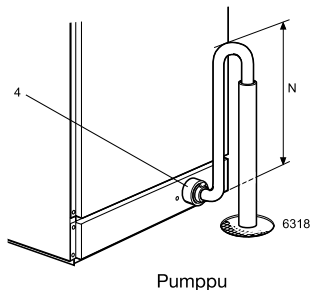
Kuva edestä



Kuva sivusta



Kuva takaa



Pumppu

myynti@hakonen.fi  
0201 605 100  
Myynti ja huolto

**HAKONEN**